

グラウンドマンホール性能仕様書

平成26年4月1日

小美玉市都市建設部下水道課

目 次

I. [鉄蓋]

II. [台座]

III. [検査実施要領、その他]

I. [鉄蓋]

1. 適用範囲

この性能仕様書は、小美玉市が使用する鉄蓋(種類については下表参照)に適用する。

JSWAS 区分		種 類	荷重区分
直接蓋	G-4 準抛	グラウンドマンホール呼び 600	T-25・T-14
		グラウンドマンホール呼び 300	
		グラウンドマンホール呼び 900-600	
防護蓋	G-3 準抛	グラウンドマンホール呼び 300 (防護蓋)	T-25・T-14
		グラウンドマンホール呼び 200 (防護蓋)	T-25・T-14・T-8

2. 製品構造・機能及び寸法

[グラウンドマンホール呼び600]

- (1) 製品の基本構造及び寸法は、(社)日本下水道協会 下水道用鋳鉄製マンホールふた JSWAS G-4 に準ずる。
- (2) 蓋と受枠の接触面は、全周にわたって勾配をつけ、双方がたつきのないように機械加工によって仕上げ、外部荷重に対し、がたつきを防止できる性能及び蓋の互換性を有すること。(がたつき防止)
- (3) 製品は、蓋と受枠とが蝶番構造により連結され、蓋の取付け及び離脱が容易であると共に、蓋が受枠から逸脱することなく180度転回及び360度旋回できること(逸脱防止性能)。
また、蓋は雨水及び土砂の流入防止と臭気の漏出を防止するため、開閉用コジリ穴及びコジリ穴はすべて袋状構造とし、ゴム及びプラスチック等を用いることなく本体の構造にて防止できる構造とする。
- (4) 蓋は、閉蓋することで自動的に施錠する構造であり、勾配嵌合による食込みに対して、別図-①のような開閉器具を使用しない限り容易に開けられない構造であること(不法開放防止性能)。
また、蓋の上部よりの土砂浸入ができるだけ防止できるものであること。
- (5) 製品は、マンホール内の流体揚圧に対し、一定の高さまで浮上し圧力を解放し、また、一定の圧力までは蓋の開放を防止でき、内圧低下後は、蓋が安全な状態に戻る(圧力解放耐揚圧性能)。
- (6) 梯子型の受枠は、マンホール内の流体揚圧に対し耐揚圧性能を有し、安全性の確保と昇降を容易にする梯子付転落防止装置を標準装備すること。
- (7) 一般型の受枠は、安全性の確保と昇降を容易にするための手持ちがあり、必要に応じ、マンホール内の流体揚圧に対し耐揚圧性能を有するロック付後付け梯子の取付けが可能であること。
- (8) 調整金具は、施工時のアンカーボルト締め過ぎによる受枠の変形防止及び道路勾配に対する微調整が可能な機能を有し、施工性、操作が簡単な構造であること。また、施工後において既設のアンカーボルト及び調整金具等を使用し、嵩上げが容易に行えるような保護部材の装着が可能であること。
- (9) グラウンドマンホールの施工は、調整部との耐久性を保持するため、無収縮性・高流動性・超早強性を有する調整部材を使用すること。

(10) 蓋の表面模様は、添付図面（別図－②-1）のとおりとする。

耐スリップ性能を有する蓋の表面は、天候によらず雨天時などスリップしやすい路面環境においても、二輪車などがスリップによる転倒の危険性や心理的不安の発生を感じずに蓋上を通行できる摩擦係数を有する製品とし、以下の性能、基本構造を有すること。（耐スリップ性能）

- ・ 鋳鉄製蓋で二輪車のすべりに対しタイヤのグリップ力を高めるため、表面構造は方向性のない、独立した凸部の規則的な配列と適切な高さであること。
- ・ 初期状態だけではなく、耐用年数に対し蓋表面が磨耗した場合においても限界摩擦係数を有すること。またそのために蓋材質が一定の耐磨耗性を有すること。
- ・ 取替え時期が容易に識別できるように蓋全体に残存模様高さ 3mm のスリップサインを設けてあること。
- ・ タイヤのグリップ力を長期的に維持でき、雨水および土砂を排出しやすい構造であること。

[グラウンドマンホール呼び300]

(11) 製品の基本構造及び寸法は、(社)日本下水道協会 下水道用鋳鉄製マンホールふた J S W A S G - 4 に準ずる。

(12) 蓋と受枠の接触面は、全周にわたって勾配をつけ、双方がたつきのないように機械加工によって仕上げ、外部荷重に対し、がたつきを防止できる性能及び蓋の互換性を有すること。（がたつき防止）

(13) 製品は、蓋と受枠とが蝶番構造により連結され、蓋の取付け及び離脱が容易であると共に、蓋が受枠から逸脱することなく 180 度転回及び 360 度旋回できること（逸脱防止性能）。

(14) 蓋は、閉蓋することで自動的に施錠する構造であり、勾配嵌合による食込みに対して、（別図－①）のような開閉器具を使用しない限り容易に開けられない構造であること（不法開放防止性能）。

また、蓋は雨水及び土砂の流入防止と臭気の漏出を防止するため、開閉用コジリ穴及びコジリ穴はすべて袋状構造とし、ゴム及びプラスチック等を用いることなく本体の構造にて防止できる構造とする。

(15) 調整金具は、施工時のアンカーボルト締め過ぎによる受枠の変形防止及び道路勾配に対する微調整が可能な機能を有し、施工性、操作が簡単な構造であること。また、施工後において既設のアンカーボルト及び調整金具等を使用し、嵩上げが容易に行えるような保護部材の装着が可能であること。

(16) グラウンドマンホールの施工は、調整部との耐久性を保持するため、無収縮性・高流動性・超早強性を有する調整部材を使用すること。

(17) 蓋の表面模様は、添付図面（別図－②-1）または（別図－②-2）のとおりとする。

耐スリップ性能を有する蓋の表面は、天候によらず雨天時などスリップしやすい路面環境においても、二輪車などがスリップによる転倒の危険性や心理的不安の発生を感じずに蓋上を通行できる摩擦係数を有する製品とし、以下の性能、基本構造を有すること。（耐スリップ性能）

- ・ 鋳鉄製蓋で二輪車のすべりに対しタイヤのグリップ力を高めるため、表面構造は方向性のない、独立した凸部の規則的な配列と適切な高さであること。
- ・ 初期状態だけではなく、耐用年数に対し蓋表面が磨耗した場合においても限界摩擦係数を有すること。またそのために蓋材質が一定の耐磨耗性を有すること。
- ・ 取替え時期が容易に識別できるように蓋全体に残存模様高さ 3mm のスリップサインを設けてあること。
- ・ タイヤのグリップ力を長期的に維持でき、雨水および土砂を排出しやすい構造であること。

※ただしデザイン蓋（別図－②-2）を使用する場合は、市の指示を仰ぐこと。

[グラウンドマンホール呼び900-600]

- (18) 製品の基本構造及び寸法は、(社)日本下水道協会 下水道用鋳鉄製マンホールふた J S W A S G-4 に準ずる。
- (19) 親蓋と受枠及び子蓋と親蓋の接触面は、全周にわたって勾配をつけ、双方がたつきのないように機械加工によって仕上げ、外部荷重に対し、がたつきを防止できる性能及び蓋の互換性を有すること。
(がたつき防止)
- (20) 製品は、親蓋と受枠及び子蓋と親蓋とが蝶番(又はボルト固定)構造により連結され、子蓋の取付け及び離脱が容易であると共に、親蓋から子蓋及び受枠から親蓋が逸脱することなく180度転回(子蓋のみ)及び360度旋回できること(逸脱防止性能)。
- (21) 親蓋、子蓋共に閉蓋することで自動的に施錠する(ボルト固定構造の場合は子蓋のみ)構造であり、勾配嵌合による食込みに対して別図-①のような開閉器具を使用しない限り容易に開けられない構造であること(不法開放防止性能)。

また、蓋は雨水及び土砂の流入防止と臭気の漏出を防止するため、開閉用コジリ穴及びコジリ穴はすべて袋状構造とし、ゴム及びプラスチック等を用いることなく本体の構造にて防止できる構造とする。

- (22) 子蓋は、マンホール内の流体揚圧に対し、一定の高さまで浮上し圧力を解放し、また、一定の圧力までは子蓋の開放を防止でき、内圧低下後は、子蓋が安全な状態に戻ること(圧力解放耐揚圧性能)。
- (23) 親蓋は(子蓋開口部には)、マンホール内の流体揚圧に対し耐揚圧性能を有し、安全性の確保と昇降を容易にする梯子付転落防止装置を標準装備すること。
- (24) 調整金具は、施工時のアンカーボルト締め過ぎによる受枠の変形防止及び道路勾配に対する微調整が可能な機能を有し、施工性、操作が簡単な構造であること。また、施工後において既設のアンカーボルト及び調整金具等を使用し、嵩上げが容易に行えるような保護部材の装着が可能であること。
- (25) グラウンドマンホールの施工は、調整部との耐久性を保持するため、無収縮性・高流動性・超早強性を有する調整部材を使用すること。
- (26) 子蓋の表面模様は、添付図面(別図-②-1)のとおりとする。

耐スリップ性能を有する蓋の表面は、天候によらず雨天時などスリップしやすい路面環境においても、二輪車などがスリップによる転倒の危険性や心理的不安の発生を感じずに蓋上を通行できる摩擦係数を有する製品とし、以下の性能、基本構造を有すること。(耐スリップ性能)

- ・鋳鉄製蓋で二輪車のすべりに対しタイヤのグリップ力を高めるため、表面構造は方向性のない、独立した凸部の規則的な配列と適切な高さであること。
- ・初期状態だけではなく、耐用年数に対し蓋表面が磨耗した場合においても限界摩擦係数を有すること。またそのために蓋材質が一定の耐磨耗性を有すること。
- ・取替え時期が容易に識別できるように蓋全体に残存模様高さ3mmのスリップサインを設けてあること。
- ・タイヤのグリップ力を長期的に維持でき、雨水および土砂を排出しやすい構造であること。

※親蓋の表面模様については、上記の性能を有する各製造業者柄とする。

[グラウンドマンホール呼び300・200(防護蓋)]

- (27) 製品の基本構造は、(社)日本下水道協会 下水道用鋳鉄製防護蓋 J S W A S G-3 に準ずる。
- (28) 蓋と受枠の接触面は、全周にわたって勾配をつけ、双方がたつきのないように機械加工によって仕上げ、外部荷重に対し、がたつきを防止できる性能及び蓋の互換性を有すること。(がたつき防止)

(29) 製品は、蓋と受枠とが蝶番構造により連結され、蓋の取付け及び離脱が容易であると共に、蓋が受枠から逸脱することなく180度転回及び360度旋回できること（逸脱防止性能）。

(30) 蓋は、閉蓋することで自動的に施錠する構造であり、勾配嵌合による食込みに対して別図-①のような開閉器具を使用しない限り容易に開けられない構造であること（不法開放防止性能）。

また、蓋は雨水及び土砂の流入防止と臭気の漏出を防止するため、開閉用コジリ穴及びコジリ穴はすべて袋状構造とし、ゴム及びプラスチック等を用いることなく本体の構造にて防止できる構造とする。

(31) 蓋の表面模様は、添付図面（別図-②-1）または（別図-②-2）のとおりとする。

耐スリップ性能を有する蓋の表面は、天候によらず雨天時などスリップしやすい路面環境においても、二輪車などがスリップによる転倒の危険性や心理的不安の発生を感じずに蓋上を通行できる摩擦係数を有する製品とし、以下の性能、基本構造を有すること。（耐スリップ性能）

- ・ 鋳鉄製蓋で二輪車のすべりに対しタイヤのグリップ力を高めるため、表面構造は方向性のない、独立した凸部の規則的な配列と適切な高さであること。
- ・ 初期状態だけではなく、耐用年数に対し蓋表面が磨耗した場合においても限界摩擦係数を有すること。またそのために蓋材質が一定の耐磨耗性を有すること。
- ・ 取替え時期が容易に識別できるように蓋全体に残存模様高さ3mmのスリップサインを設けてあること。
- ・ タイヤのグリップ力を長期的に維持でき、雨水および土砂を排出しやすい構造であること。

※ただしデザイン蓋（別図-②-2）を使用する場合は、市の指示を仰ぐこと。

3 材 質

3-1 蓋、受枠は、JISG5502（球状黒鉛鋳鉄品）に準拠し、第6項2号の規定に適合するものでなければならない。

3-2 梯子本体材質は、JISG4303（ステンレス鋼棒）、またはJIS4304（熱間圧延ステンレス鋼板及び鋼帯）、またはJISG4305（冷間圧延ステンレス鋼板及び鋼帯）に規定するSUS304と同等以上のものとする。

4 製作及び表示

製品には、製造業者の責任表示として、蓋裏面に種類及び呼びの記号、材質記号、製造業者のマーク又は略号、及び製造年〔西暦下二桁〕をそれぞれ鋳出しすること。

4-1 （社）日本下水道協会の認定工場制度において下水道用資器材I類の認定資格を取得した製造業者は、その認定工場で製造した認定適用資器材の製品の蓋裏面に（社）日本下水道協会の認定表示を鋳出しすること。

5 塗 装

蓋の塗装は、内外面を清掃した後、乾燥が速やかで、密着性に富み、防食性及び耐候性に優れた塗料で塗装しなければならない。塗装後の表面は、泡・ふくれ・塗り残し・その他の欠点がないものとする。

6 検 査

本項の各検査は、当該性能規定書に基づき製作された製品中、本市検査員指示のもとに3組を準備し、その内1組によって行う。

性能検査項目については、法令、規格などの制定、改正があった場合及び安全対策上必要と判断された時に検査を実施する。

6-1 製品検査

6-1-1 外観検査

外観検査は、塗装完成品で行い、有害な傷がなく、外観が良くなくてはならない。

6-1-2 寸法検査

寸法検査は、別表-①・②に基づいて行う。特別に指示のない場合、鑄放し寸法についてはJ I 4 0 3 (鑄造品-寸法公差方式及び削り代方式) の鑄造品の寸法公差のC T 1 1 (肉厚はC T 1 2) を適用し、

削り加工寸法についてはJ I S B 0 4 0 5 (普通公差-第1部: 個々に公差の指示がない長さ寸法及び角度寸法に対する公差) のm (中級) を適用する。

単位:mm

鑄 造 加 工 (JIS B 0403)						
長 さ の 許 容 差						
寸法 の区分	10 以下	10 を超え 16 以下	16 を超え 25 以下	25 を超え 40 以下	40 を超え 63 以下	63 を超え 100 以下
CT11	±1.4	±1.5	±1.6	±1.8	±2.0	±2.2
寸法 の区分	100 を超え 160 以下	160 を超え 250 以下	250 を超え 400 以下	400 を超え 630 以下	630 を超え 1000 以下	1000 を超え 1600 以下
CT11	±2.5	±2.8	±3.1	±3.5	±4.0	±4.5
肉 厚 の 許 容 差						
寸法 の区分	10 以下	10 を超え 16 以下	16 を超え 25 以下	25 を超え 40 以下	40 を超え 63 以下	
CT12	±2.1	±2.2	±2.3	±2.5	±2.8	
削 り 加 工 (JIS B 0405)						
寸法 の区分	0.5 以上 6 以下	6 を超え 30 以下	30 を超え 120 以下	120 を超え 400 以下	400 を超え 1000 以下	
m(中級)	±0.1	±0.2	±0.3	±0.5	±0.8	

6-1-3 荷重検査

この検査は、別図-③のように供試体をがたつきがないように試験機定盤上に載せ、蓋の上部中心に厚さ6mmの良質のゴム板（中央φ50mm以下穴あき）を載せ、更にもその上に、鉄製載荷板（中央φ50mm以下穴あき）を置き、更にもその上に鉄製やぐらを置き、その間にJISB7503に規定する目量0.01mmのダイヤルゲージの目盛を0にセットした後、一様な速さで5分間以内に鉛直方向に試験荷重に達するまで加え、60秒静置した後、静置後のたわみ、及び荷重を取り去ったときの残留たわみを測定する。なお、検査前にあらかじめ荷重（試験荷重と同一荷重）を加え、蓋と受枠を食い込み状態にしてから検査を行う。

検査基準は次表の通りで、この値に適合しなければならない。

JSWAS 区分		種 類	荷重区分	載荷板 (mm)	試験荷重 (kN) {tf}	たわみ (mm)	残留たわみ (mm)
直接蓋	G-4 準拠	グラウンドマンホール 呼び 600	T-25	200×500	210 {21.41}	2.2 以下	0.1 以下
			T-14		120 {12.24}		
		グラウンドマンホール 呼び 300	T-25	φ 170	55 { 5.61}	1.2 以下	0.1 以下
			T-14		30 { 3.06}		
		グラウンドマンホール 呼び 900-600	T-25	200×500	210 {21.41}	3.2 以下	0.1 以下
			T-14		120 {12.24}		
防護蓋	G-3 準拠	グラウンドマンホール 呼び 300(防護蓋)	T-25	200×250	105 {10.70}	1.3 以下	0.1 以下
			T-14		60 { 6.12}		
		グラウンドマンホール 呼び 200(防護蓋)	T-25	φ 170	55 { 5.61}	0.8 以下	0.1 以下
			T-14		30 { 3.06}		
			T-8		20 { 2.04}		
			T-8		20 { 2.04}		

(たわみ、残留たわみは必ず蓋の中心点を測定するものとする。)

6-1-4 耐荷重検査

6-1-3 荷重検査でたわみ及び残留たわみを測定した後、再度荷重を加え、耐荷重を測定する。検査基準は、次表の通りで、この値に適合しなければならない。

検査基準は次表の通りで、この値に適合しなければならない。

JSWAS 区分		種 類	荷重区分	破壊(kN) {tf}
直接蓋	G-4 準拠	グラウンドマンホール 呼び 600	T-25	700 以上 {71}
			T-14	400 以上 {41}
		グラウンドマンホール 呼び 300	T-25	180 以上 {18}
			T-14	100 以上 {10}
		グラウンドマンホール 呼び 900-600	T-25	700 以上 {71}
			T-14	400 以上 {41}
防護蓋	G-3 準拠	グラウンドマンホール 呼び 300(防護蓋)	T-25	350 以上 {36}
			T-14	200 以上 {20}
		グラウンドマンホール 呼び 200(防護蓋)	T-25	180 以上 {18}
			T-14	100 以上 {10}
		T-8	60 以上 { 6}	

6-2 材質検査

材質検査は、蓋及び受枠について行うものとする。

6-2-1 Yブロックによる検査

蓋及び受枠の引張り、伸び、硬さ、黒鉛球状化率判定の各検査に使用する試験片は、JISG5502B号Yブロック（供試材）を製品と同一条件で、それぞれ予備を含め3個铸造し、その内の1個を別図-④に示すYブロックの各指定位置よりそれぞれ採取する。なお、各検査は、本市検査員立会のもとに行う。

a) Yブロックによる引張り、伸び検査

この検査は、JISZ2201（金属材料引張試験片）の4号試験片を別図-④に示す指定位置より採取し、別図-④に示す寸法に仕上げた後、JISZ2241（金属材料引張試験方法）に基づき、引張強さ及び伸びの測定を行う。

検査基準は、次表の通りで、この値に適合しなければならない。

区 分	引張強さ (N/mm ²)	伸び (%)
蓋	700 以上	5～12
受枠	600 以上	8～15

b) Yブロックによる硬さ検査

この検査は、別図-④の指定位置より採取した試験片にて行う。

検査方法は、JISZ2243（ブリネル硬さ試験方法）に基づき、硬さの測定を行う。

検査基準は、次表の通りで、この値に適合しなければならない。

区 分	ブリネル硬さ HBW 10/3000
蓋	235 以上
受枠	210 以上

c) Yブロックによる腐食検査

この検査は、別図-④の指定位置より採取した直径 24 ± 0.1 mm、厚さ 3 ± 0.1 mmの試験片を表面に傷なきよう良く研磨し、付着物を充分除去した後、常温の（1：1）塩酸水溶液100ml中に96時間浸漬後秤量し、その腐食減量の測定を行う。

検査基準は次表のとおりで、この値に適合しなければならない。

区 分	腐 食 減 量 (g)
ふた	0.5以下
受枠	0.8以下

d) Yブロックによる黒鉛球状化率判定検査

この検査は、別図-④の指定位置より採取した試験片にて行う。

検査方法は、JISG5502の黒鉛球状化率判定試験に基づいて黒鉛球状化率を判定する。黒鉛球状化率は、80%以上であること。

6-3 性能検査

本項の性能検査は、当該規定書に基づき製作された製品中、本市検査員指示のもとに3組を準備し、その内1組によって行う。

6-3-1 蓋の支持構造及び性能検査

a) がたつき防止性能検査

この検査は、J S W A S G-4、解説で示された試験方法によって行う。

① プラスチックハンマー

蓋と受枠を嵌合させたものを供試体とし、蓋に下表の予荷重（輪荷重）を1回加えた後、プラスチックハンマー（2ポンド程度）で蓋の中央及び端部付近を叩き、がたつき（蓋の動き）がないことを確認する。蓋のがたつきの確認は、目視で行う。

予荷重（輪加重）（単位：kN）

JSWAS 区分		種 類	荷重区分	予荷重
直接蓋	G-4 準拠	グラウトマンホール 呼び 600	T-25	100
			T-14	55
		グラウトマンホール 呼び 300	T-25	25
			T-14	14
		グラウトマンホール 呼び 900-600	T-25	100
			T-14	55
防護蓋	G-3 準拠	グラウトマンホール 呼び 300（防護蓋）	T-25	50
			T-14	28
		グラウトマンホール 呼び 200（防護蓋）	T-25	25
			T-14	14
			T-8	8

② 鋼球

鋼球（5～10Kg）を0.8～1mの高さから、蓋の中央及び端部付近に落下させる。

③ その他、上記に類する方法。

6-3-2 蓋と受枠の連結構造及び性能検査

a) 蓋の逸脱防止性能検査

この検査は、蓋と受枠が蝶番で連結され、蓋の180度転回、360度旋回させた時に蓋が受枠から逸脱しないことを確認する。

b) 不法開放防止性能検査

この検査は、6-3-1と同様の方法で予荷重を加え、蓋と受枠を嵌合状態にして検査を行う。検査に際しては、別図-①で示す専用開閉工具で蓋の開閉操作を行い、容易に開閉できることを確認する。また、つるはし及び単純なバールで蓋の開閉操作を行い、容易に開閉できないことを確認する。

6-3-3 蓋の圧力開放耐揚圧性能検査

a) 圧力開放荷重検査（グラウンドマンホール呼び600に適用）

この検査は、蓋と受枠を嵌合させたものを供試体とし、蓋に6-3-1と同様の方法で予荷重を1回加え、別図-⑤に示すように供試体を上下逆さまに試験機に据付、蓋裏中央部に厚さ6mmの良質のゴム板を載せ、更にその上に長さ250mm、幅200mm、厚さ50mm程度の鉄製載荷板を置き、蓋が受枠から外れるまで荷重をかけ、食い込み力を計測する。食い込み力は60kN未満とする。

b) 耐揚圧荷重強さ検査（錠及び蝶番）（グラウンドマンホール呼び600に適用）

この検査は、別図-⑥に示すように供試体を蝶番部、自動錠部の2点で支持するように試験機定盤上に載せ、蓋裏面中央リブに厚さ6mmの良質のゴム板を載せ、更にその上に長さ200mm、幅250mm、厚さ50mm程度の鉄製載荷板を置く。この箇所に荷重を加えたとき、60～106kNの範囲内で自動錠が破断すること。また、蝶番は自動錠より先に破断しないこと。

※但し、蝶番、自動錠の錠部で支持していることを必ず確認して試験を行うこと。

c) 浮上しろ検査（グラウンドマンホール呼び600に適用）

この検査は、別図-⑦に示すように供試体を蝶番部、自動錠部の2点で支持した状態で行う。測定箇所は、蝶番側及び自動錠側の2点とし、受枠上面と蓋上面との差（浮上しろ）を測定する。浮上しろは、20mm以下とする。

6-3-4 転落防止装置性能検査

a) 転落防止装置の耐荷重強さ検査（グラウンドマンホール呼び600に適用）

この検査は、別図-⑧のように供試体をがたつきがないように受枠に取付け、供試体中心部に厚さ6mmの良質のゴム板を載せ、更にその上に長さ250mm、幅100mm、厚さ20mm程度の鉄製載荷板を置き、一様な速さで鉛直方向に4.5kNの荷重を加えたとき、亀裂及び破損があってはならない。

b) 転落防止装置の耐揚圧荷重強さ検査（グラウンドマンホール呼び600に適用）

この検査は、別図-⑨に示すように供試体を受枠取付け部、ロック部で支持するように試験機定盤上に載せ、転落防止装置中央に厚さ6mmの良質のゴム板を載せ、更にその上に長さ400mm、幅250mm、厚さ50mm程度の鉄製載荷板を置く。この箇所に下記の荷重を加えたとき、転落防止装置の脱落、破損等の異常があってはならない。

耐揚圧荷重強さ (kN) = 転落防止装置の投影面積 (m²) × 0.38MPa × 1000 以上

6-3-5 スリップ防止性能検査

この検査は、スリップ防止用鉄蓋に適用し、設計図書の確認と蓋表面の動摩擦係数の測定を行う。
但し、測定の結果は、参考値とするため、試験方法、条件等を明記し、その結果を報告するものとする。

a) 設計図書の確認

a-1) 設計図書は蓋の表面構造が各項目で記載されている耐スリップ性能を有していることについて確認する。

b) 動摩擦係数の測定

b-1) この検査は、初期性能（出荷時の塗装完成品）における雨天時の蓋表面（湿潤状態）の動摩擦係数について測定する。

b-2) 測定機器はDF テスターR85もしくはMCフリクションテスターを使用し検査を実施すること。

b-3) 製造業者は、本市検査員に検査で使用する測定機器の承認を得ること。

b-4) 供試体サイズが測定機器に対応しない場合は、同一模様の呼び600mmの検査で代用できる。

b-5) 表面の動摩擦係数の値は、下記の表の性能を満たすものであること。

●DF テスターR85の場合

項目	性能
動摩擦係数	ASTM に準拠しているDF テスターR85 による60km/h 時の動摩擦係数が下記の数値以上であること。
	動摩擦係数 0.60 以上

●MCフリクションテスターの場合

項目	性能
動摩擦係数	実際のミニバイクタイヤを使用したMCフリクションテスターによる30km/h 時の動摩擦係数が下記の数値以上であること。
	動摩擦係数 0.40 以上

II. [再生プラスチック製台座]

1. 適用範囲

この仕様書は、小美玉市が使用するグラウンドマンホール防護蓋用台座（以下台座と呼ぶ）について規定する。

2. 製品構造

台座の基本構造及び寸法は（社）日本下水道協会 下水道用鋳鉄製防護ふた J S W A S G - 3 に準ずる。

3. 材 料

台座はポリエチレン及びポリプロピレンを主体とした再生プラスチック素材を材料とし、必要に応じて充てん（填）材、強化材等を加えたものとする。

4. 製作及び表示

台座には、製造業者の責任表示として、製造業者マーク、又は略号と製品記号を表示すること。

5. 製品検査

本項の各検査は、当該仕様書に基づき製作された製品中、本市検査員指示のもとに3個を準備し、その内1個によって行う。

5-1 外観、寸法検査

5-1-1 外観検査

外観検査は、有害な傷がなく、外観が良くなくてはならない。

5-1-2 寸法検査

寸法検査は、別表-③、④、⑤に基づいて検査し、その許容差は、次表の通りとする。

再生プラスチック製台座の寸法許容差

A、B、C、D			
寸法区分		寸法区分	
20 を超え 40 以下	±2	120 を超え 150 以下	±8
40 を超え 60 以下	±3	150 を超え 200 以下	±10
60 を超え 80 以下	±4	200 を超え 400 以下	±15
80 を超え 100 以下	±5	400 を超え 600 以下	±20
100 を超え 120 以下	±6	600 を超え 800 以下	±25

6. 材質検査

材質検査については、試験成績書の提出を行うものとし、本市が必要と認めた場合のみ検査を実施する。検査実施にあたっては、再生プラスチックは J I S K 6 9 3 1 に準じて行うこと。

台座の圧縮強さ

種 類	圧縮強さ
再生プラスチック	圧縮弾性率 80MPa 以上

Ⅲ.〔検査実施要領、その他〕

1. 再検査

上記各項目の検査のいずれかにおいて規定値を満足しない場合は、その項目について再検査を行う。

再検査に使用する供試体は、Yブロックについては予備に鋳造した残り2個を、製品については、抜き取った残り2個を使用する。実体切出しについては、別に2個準備する。

但し、再検査項目については、2個又は2組共に合格しなければならない。

2. 検査実施要項

〔鉄蓋〕

検査の実施においては、本仕様書の各項目に定められた検査とは別に、製造工場における管理体制の実態調査の為、工場調査を実施するものとする。

2-1 新たに指名を受けようとする業者の場合は、次の要領に基づく審査を行うものとする。

2-1-1

(社)日本下水道協会の認定資格取得工場については、(社)日本下水道協会発行の認定書「下水道用資器材製造工場認定書」をもって工場調査は省略する。

本仕様書の「製品検査」の各項目、「材質検査」の各項目及び「性能検査」の各項目において定められた検査については、本市検査員立会のもとに行うものとする。

2-1-2

認定資格取得工場以外については、(社)日本下水道協会「下水道用資器材製造工場基本調査要項」(平成3年10月21日制定)に基づき工場調査を実施し、本仕様書の「製品検査」の各項目、「材質検査」の各項目及び「性能検査」の各項目に定められた検査については、上記認定資格取得工場と同様の検査を実施する。

2-2 製造業者の指名更新にかかわる検査は、次の要領に基づく検査を行うものとする。

2-2-1

製造業者の指名にかかわる更新検査については、すべての指名製造業者を対象に本市が指定した検査日及び検査場所において、本仕様書の「検査」の各項目において定められた検査を本市検査員立会のもとに行うものとする。また、本市検査員が必要と認めた場合には工場調査も実施する。

2-2-2

本市が不必要と認めた場合には、指名更新にかかわる検査を省略することがある。

2-3 本市の当該年度工事に使用する製品の受け入れ検査については、次の要領に基づく検査を行うものとする。

2-3-1

更新検査に合格し、その年度内に納入する製品の検査については、(社)日本下水道協会の認定資格取得工場は、別図-⑩に示す(社)日本下水道協会の認定標章を鑄出し表示することにより本仕様書の各項目に定められた検査を省略する。

認定資格取得工場以外の製品検査については、本仕様書の「検査」の各項目において定められた検査を実施する。

2-4 検査に供する製品及び検査費用については、製造業者の負担とする。

[台座]

2-5 新たに指名を受けようとする業者の場合は、本仕様書の「製品検査」の各項目について定められた検査を行う。また、検査については本市検査員立会のもとに検査を行うものとする。

2-6 通常の検査は原則として本市が検査日及び検査場所をあらかじめ決定し、本仕様書の「製品検査」の各項目において定められた検査を実施する。

但し、本市が不必要と認めた場合はこれを省略することがある。

2-7 検査に供する製品及び検査費用については、製造業者の負担とする。

3. 納品

納入するふたは、製造後2年未満の製品とし、納品時に外観検査を実施するものとする。なお、搬送による塗装に損傷がある場合は、速やかに補修するものとする。

4. 製品の認定

製品の認定は小美玉市型下水道用鋳鉄製マンホールふた認定申請書(様式第1号)に必要書類を添えて申請するものとする。審査の結果は、認定書(様式第2号)または、認定却下通知書(様式第3号)により通知する。

5. 特許権等の使用

本仕様書に基づく製造に関し、特許権、実用新案権、意匠権、商標権、その他日本国の法令に基づき保護される第三者の権利の使用により問題が生じた場合、製造者がすべて解決するものとする。

6. 一般事項

本仕様書の実施は、平成26年4月1日とする。

7. 疑義

以上の事項に該当しない疑義については、協議の上決定するものとする。

(様式第1号)

年 月 日

(申請先)

小美玉市長

申請者 住 所
会 社 名
代表者名

小美玉市型下水道用鋳鉄製マンホールふた認定申請書

小美玉市が管理することとなる下水道用鋳鉄製マンホールふたについて、当社製品の型式を認定していただきたく、下記の書類を添えて申請いたします。

記

- 1 申請製造品一覧表
- 2 設計図書
- 3 申請製造品検査報告書
- 4 (社)日本下水道協会下水道用資器材製造工場認定書の写し

注1 設計図書は、認定を受けようとする全ての製造品について添付すること。

注2 仕様書記載の設計図書として、部材等の設計強度に係る寸法・計算書等を添付すること。

(様式第2号)

小美玉下水第 号
年 月 日

様

小美玉市長

小美玉市型下水道用鋳鉄製マンホールふた認定書

小美玉市が管理することとなる下水道用鋳鉄製マンホールふたについて、貴社製品を認定いたします。

記

- 1 製造品名 _____
- 2 製品図 別紙のとおり

(様式第3号)

小美玉下水第 号
年 月 日

様

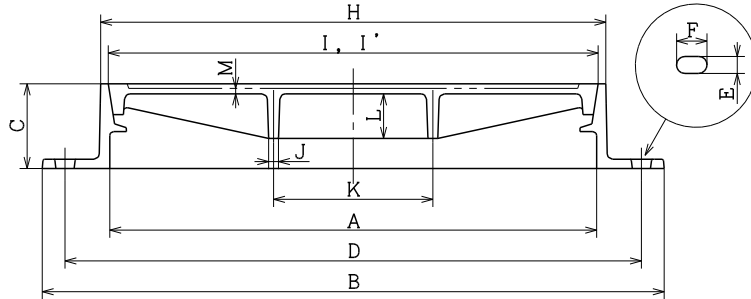
小美玉市長

小美玉市型下水道用鋳鉄製マンホールふた認定却下通知書

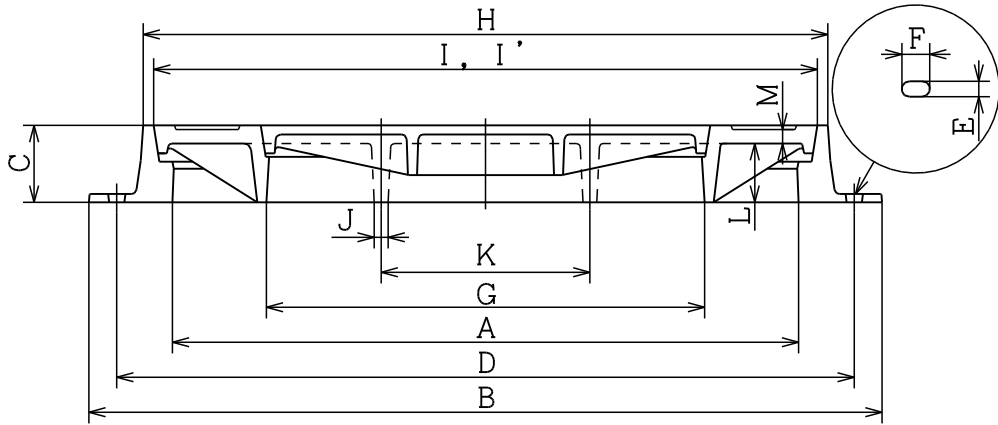
平成 年 月 日付の申請については、製品の検査ならびに申請書類及び添付書類を審査した結果、申請を却下したので通知します。

別表一①

ゲラウンドマンホールの主要寸法及びその許容差



ゲラウンドマンホール呼び 300・呼び 600 の主要寸法測定箇所



ゲラウンドマンホール呼び 900-600 の主要寸法測定箇所

○蓋

呼 び	測定箇所	I	J	K	L		M
					T-25	T-14	
300	寸 法	—	—	—	—	—	—
	許 容 差	±0.3	±2.1	±2.2	±1.6	±1.6	±2.1
600	寸 法	—	—	—	—	—	—
	許 容 差	±0.3	±2.2	±2.8	±2.0	±2.0	±2.1
900-600	寸 法	—	—	—	—	—	—
	許 容 差	±0.3	±2.2	±2.8	±2.2	±2.0	±2.2

○受枠

呼 び	測定箇所	A	B	C	D	E	F	G	H	I'
300	寸 法	300	460	110	410	16*	40*	—	—	340
	許 容 差	±3.1	±3.5	±2.5	±3.5	±1.5	±1.8	—	±3.1	±0.3
600	寸 法	600	820	110	760	22*	40*	—	—	646
	許 容 差	±3.5	±4.0	±2.5	±4.0	±1.6	±1.8	—	±4.0	±0.3
900-600	寸 法	900	1140*	120*	1060	22*	40*	600	—	954
	許 容 差	±4.0	±4.5	±2.5	±4.5	±1.6	±1.8	±3.5	±4.5	±0.3

※標準寸法を示す。

別表一②

防護蓋の主要寸法及びその許容差

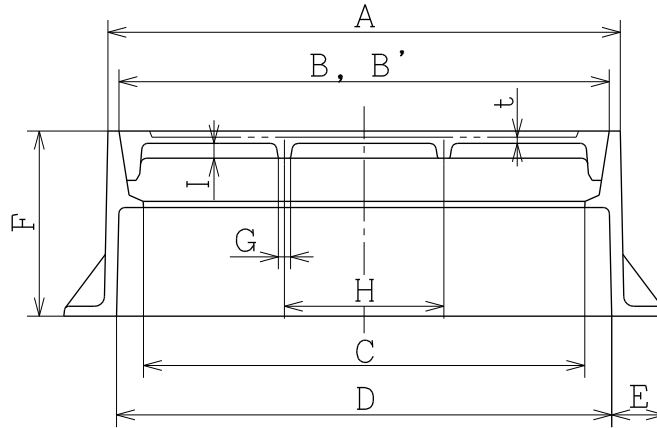


図. 3 呼び 200 (防護蓋)・呼び 300 (防護蓋) の主要寸法測定箇所

○カバー

測定箇所	最小寸法				
	B	G	H	I	t
呼び 200 (防護蓋)	—	—	—	—	5
呼び 300 (防護蓋)	—	—	—	—	6

○フレーム

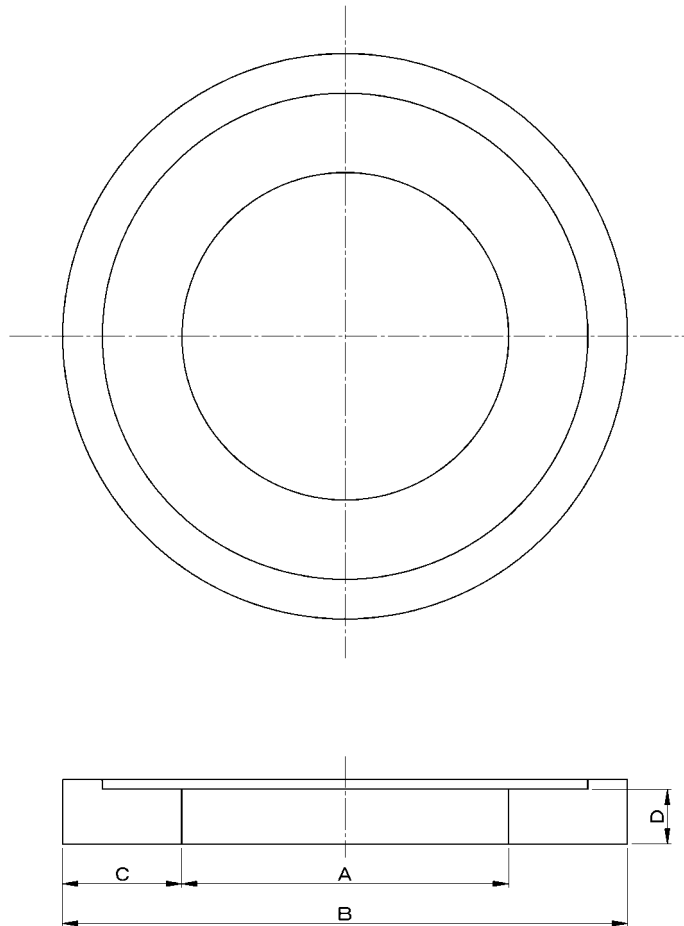
測定箇所	最小寸法					
	A	B	C	D	E	F (規定値)
呼び 200 (防護蓋)	—	—	220	240	30	150±2.5
呼び 300 (防護蓋)	—	—	360	400	40	150±2.5

防護蓋の寸法許容差

B・B' (こう配受け)		B、B (平受け) 及び A、C、D、E、H、I		G、t	
寸法区分	許容差	寸法区分	許容差	寸法区分	許容差
寸法にかかわらず	±0.3	10 以下	±1.4	10 以下	±2.1
		10 を超え 16 以下	±1.5	10 を超え 16 以下	±2.2
		16 を超え 25 以下	±1.6	16 を超え 25 以下	±2.3
		25 を超え 40 以下	±1.8	25 を超え 40 以下	±2.5
		40 を超え 63 以下	±2.0		
		63 を超え 100 以下	±2.2		
		100 を超え 160 以下	±2.5		
		160 を超え 250 以下	±2.8		
		250 を超え 400 以下	±3.1		
400 を超え 630 以下	±3.5				

別表一③

防護蓋用台座の主要寸法及びその許容差



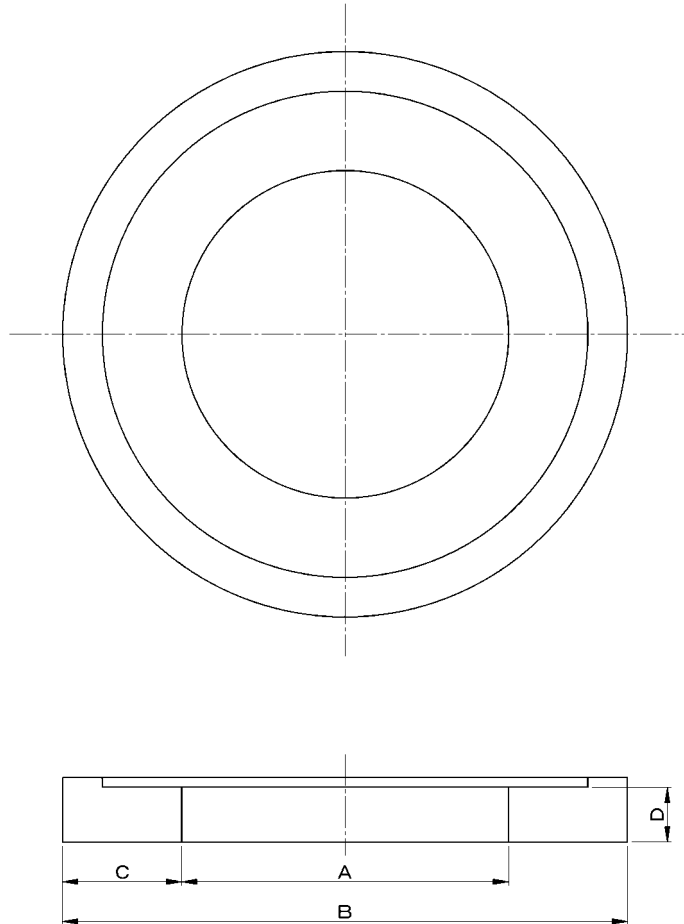
標準型台座 (略号 PB25A、RB25A)

呼 び	A (最小)	B (最小)	C (最小)	D (最小)
200	220	430	90	55
300	330 (380)	570	80	55

- 注 1. () で示す寸法は、ポリプロピレン製ますに用いる寸法を表す。
 2. 形状の細部については、規定しない。
 3. 防護ふた据付け面の外周は、防護ふたのフランジ外周以上の寸法とする。

別表一④

防護蓋用台座の主要寸法及びその許容差



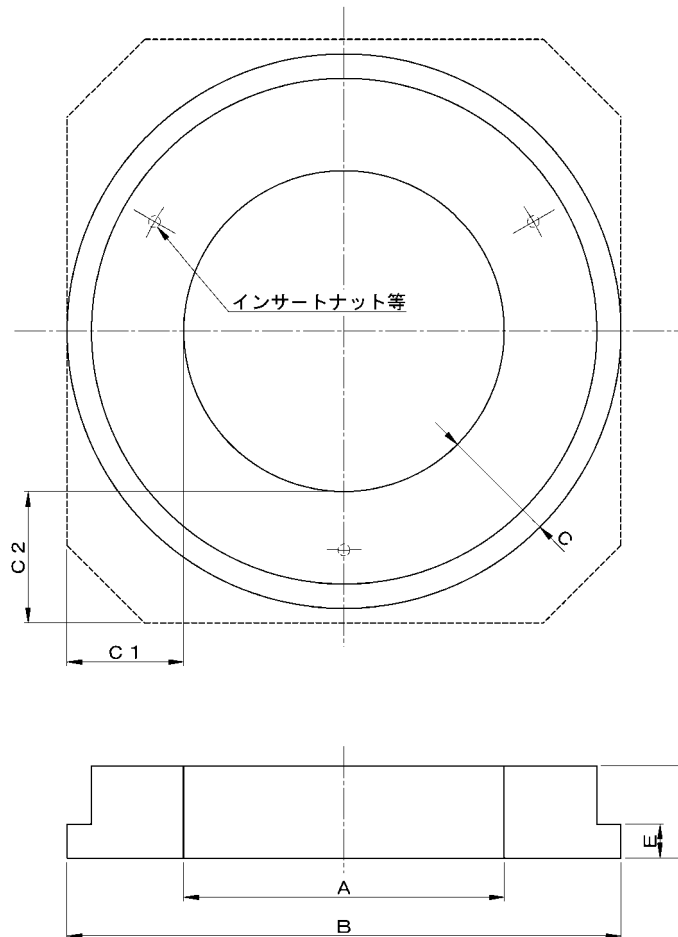
標準型台座 (略号 PB8A)

呼 び	A (最小)	B (最小)	C (最小)	D (最小)
200	220	370	65	25
300	330 (380)	530	65	25

- 注 1. () で示す寸法は、ポリプロピレン製ますに用いる寸法を表す。
 2. 形状の細部については、規定しない。
 3. 防護ふた据付け面の外周は、防護ふたのフランジ外周以上の寸法とする。

別表一⑤

防護蓋用台座の主要寸法及びその許容差



標準型台座 (略号 PBA、CBA)

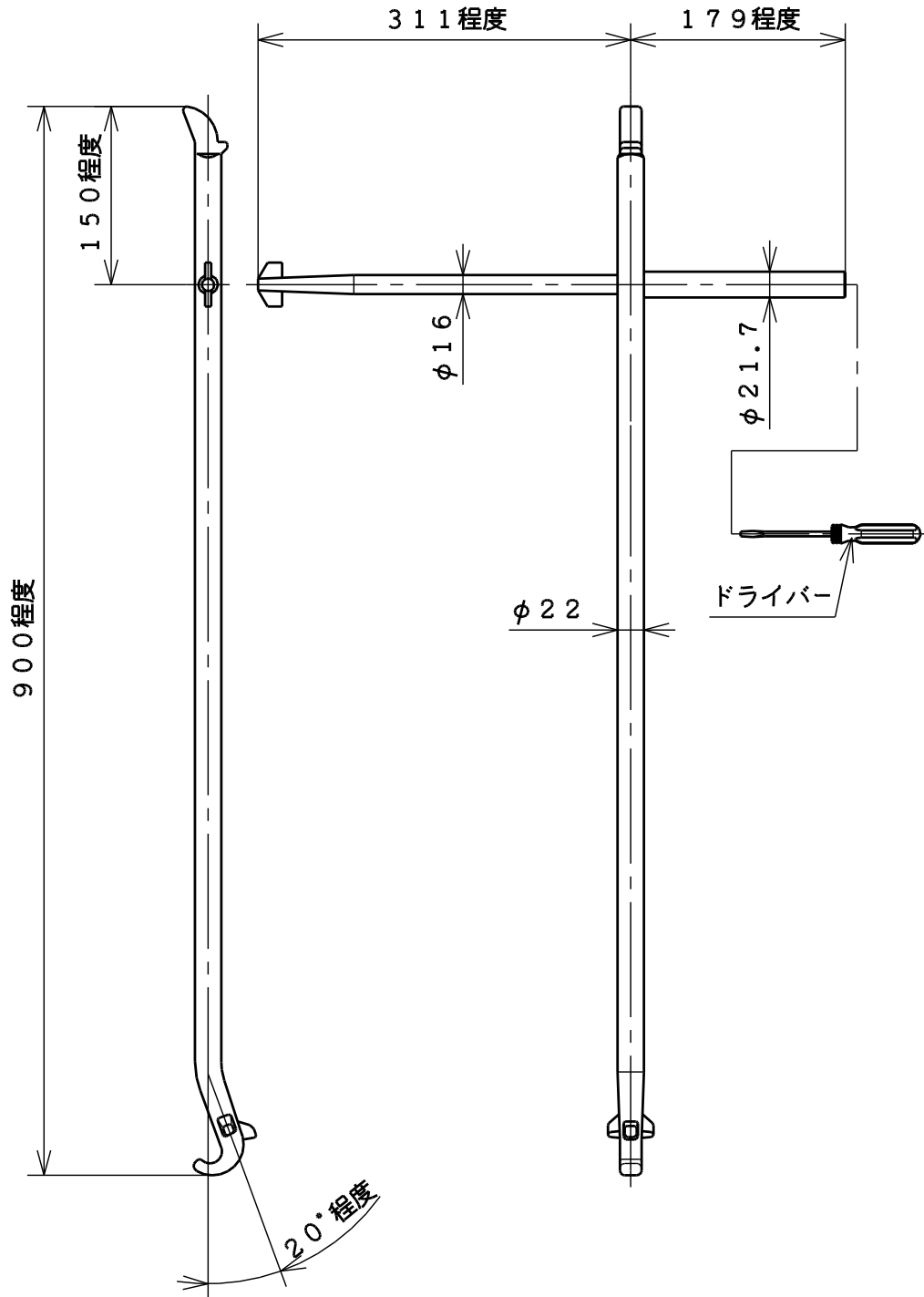
呼 び	A (最小)	B (最小)	丸型	角型		D (最小)	E (最小)
			C (最小)	C1 (最小)	C2 (最小)		
300	330	570	80	70	90	95	35

- 注 1. 形状は、円形その他、角形とすることができる。破線で角形の一例を示す。
 なお、形状の詳細については、規定しない。
2. 防護ふた据付け面の外周は、防護ふたのフランジ外周以上の寸法とする。
3. インサートナット等は、同一円周上に3箇所、等ピッチで設ける。

別図一①

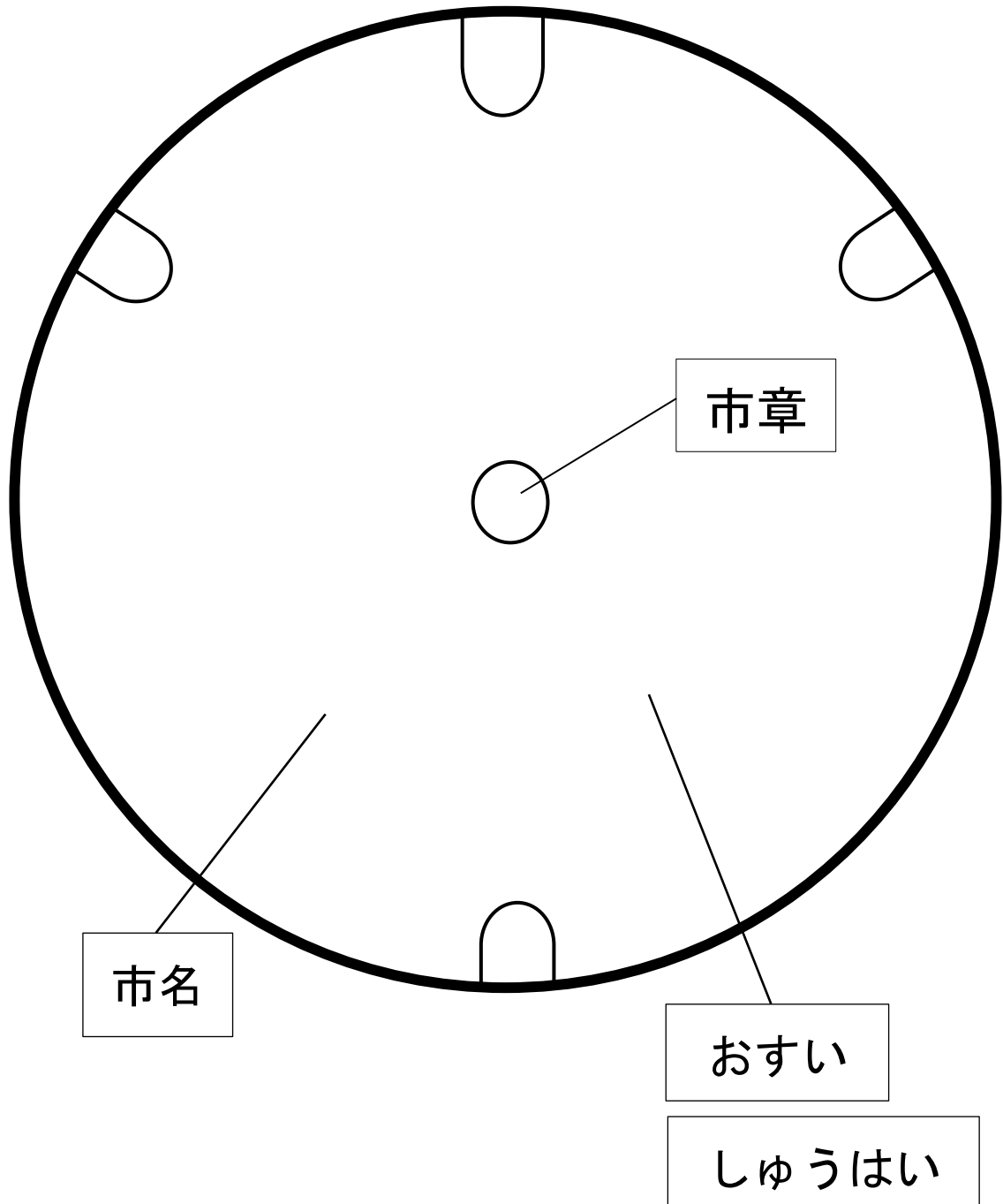
専用開閉工具

(単位 mm)



別図一② - 1

耐スリップ蓋表面模様



注) ふたの表面模様は、各製造業者柄とする。

注) ふた表面の中央部には、「市章」を入れ、スリップ防止効果の妨げにならない位置に「市名」と「おすい」または「しゅうはい」の文字を入れる。

注) 市章と文字はスリップ防止効果の低下を防ぐため、極力小さいものとする。

別図一② - 2

デザイン図

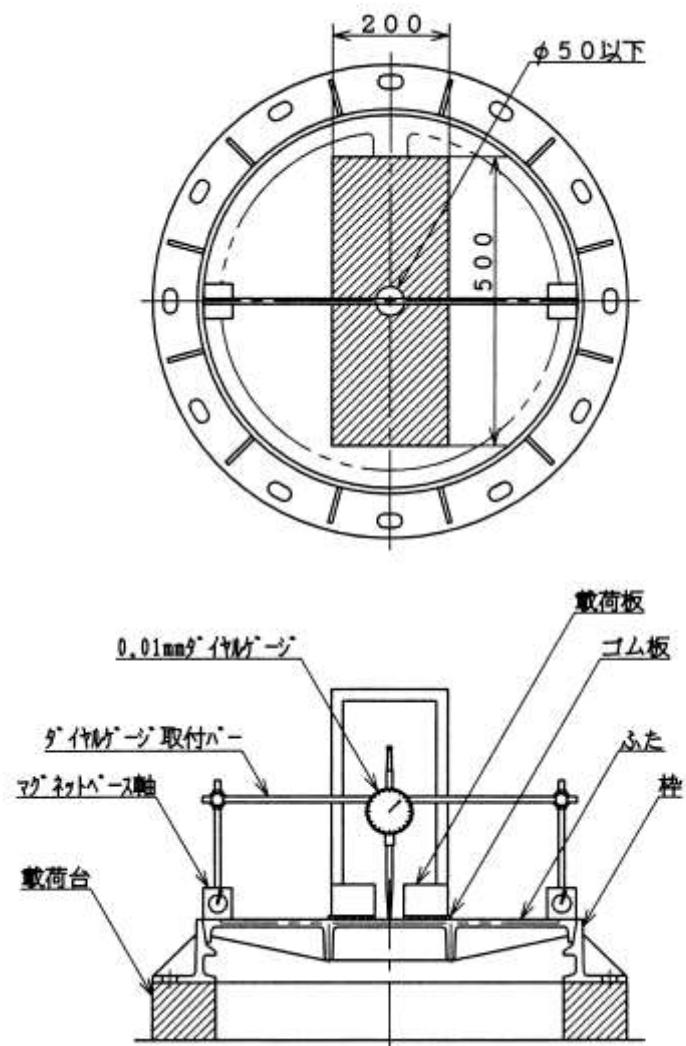


うすい
しゅうはい

別図一③

荷重試験要領図

JSWAS 区分		種類	載荷板 (mm)
直接蓋	G-4 準拠	グラウンドマンホール呼び 600	200×500
		グラウンドマンホール呼び 300	φ 170
		グラウンドマンホール呼び 900-600	200×500
防護蓋	G-3 準拠	グラウンドマンホール呼び 300 (防護蓋)	200×250
		グラウンドマンホール呼び 200 (防護蓋)	φ 170

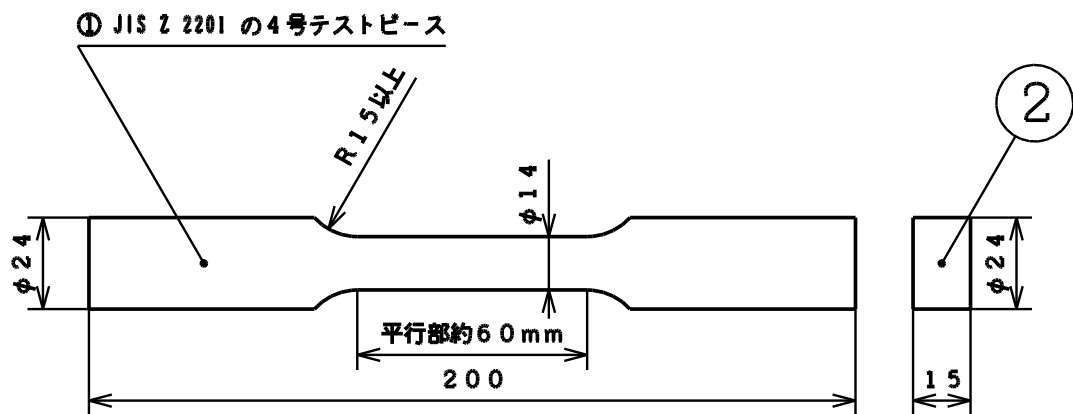
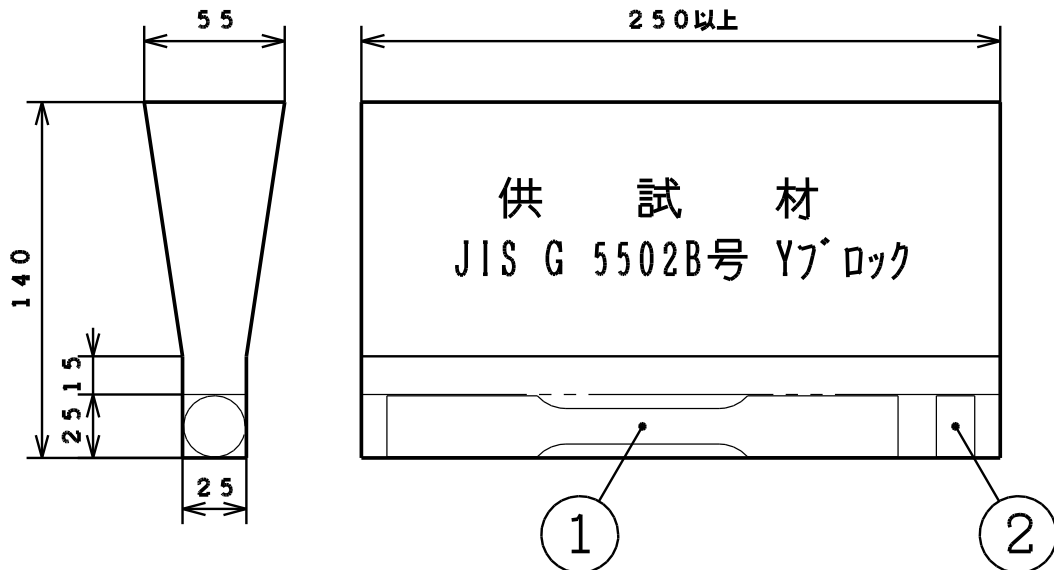


注) 本要領図は、試験治具の取付け方法及び位置関係を示すもので製品の形状を示すものではない。

別図-④

Yブロック検査の試験片採取位置

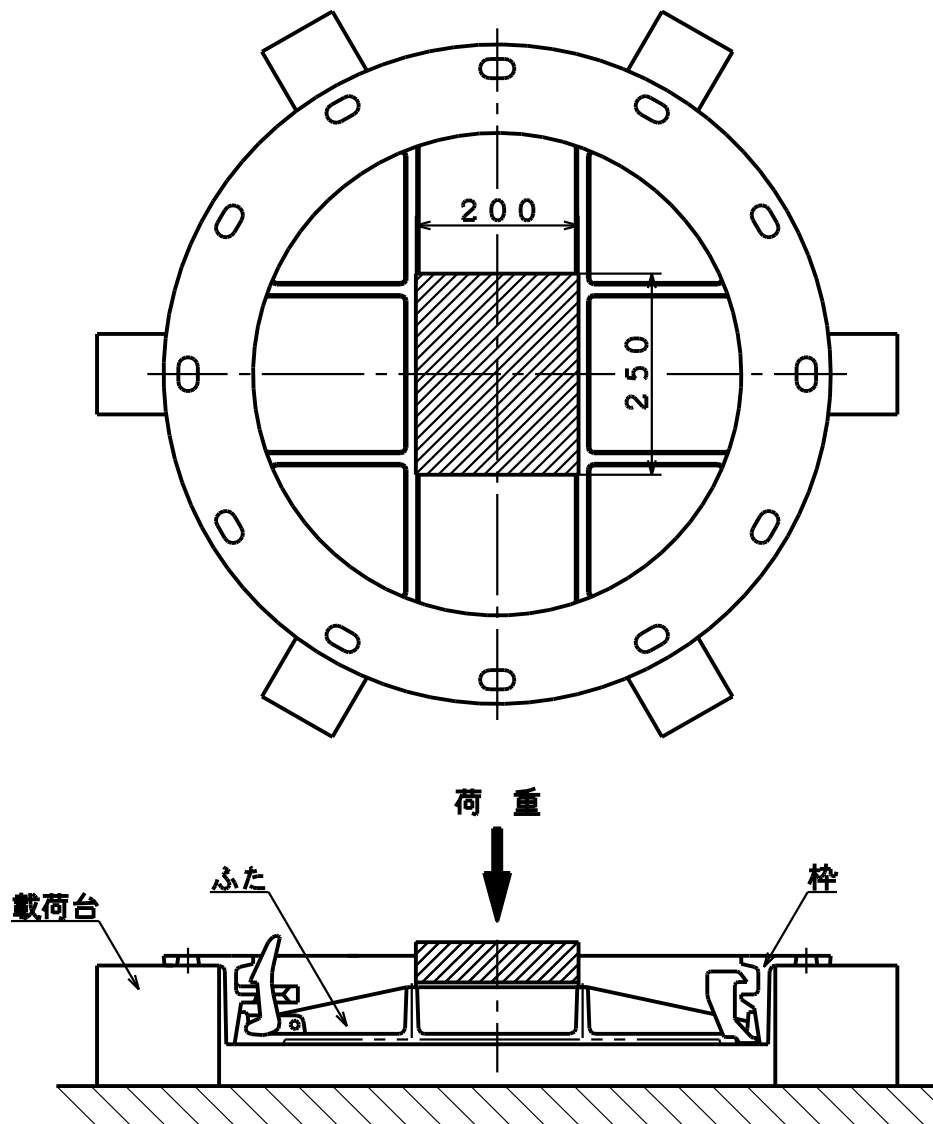
(単位 mm)



①引張試験片 ②硬さ試験片・黒鉛球状化率判定試験片

別図一⑤

蓋の圧力開放耐揚圧検査要領図

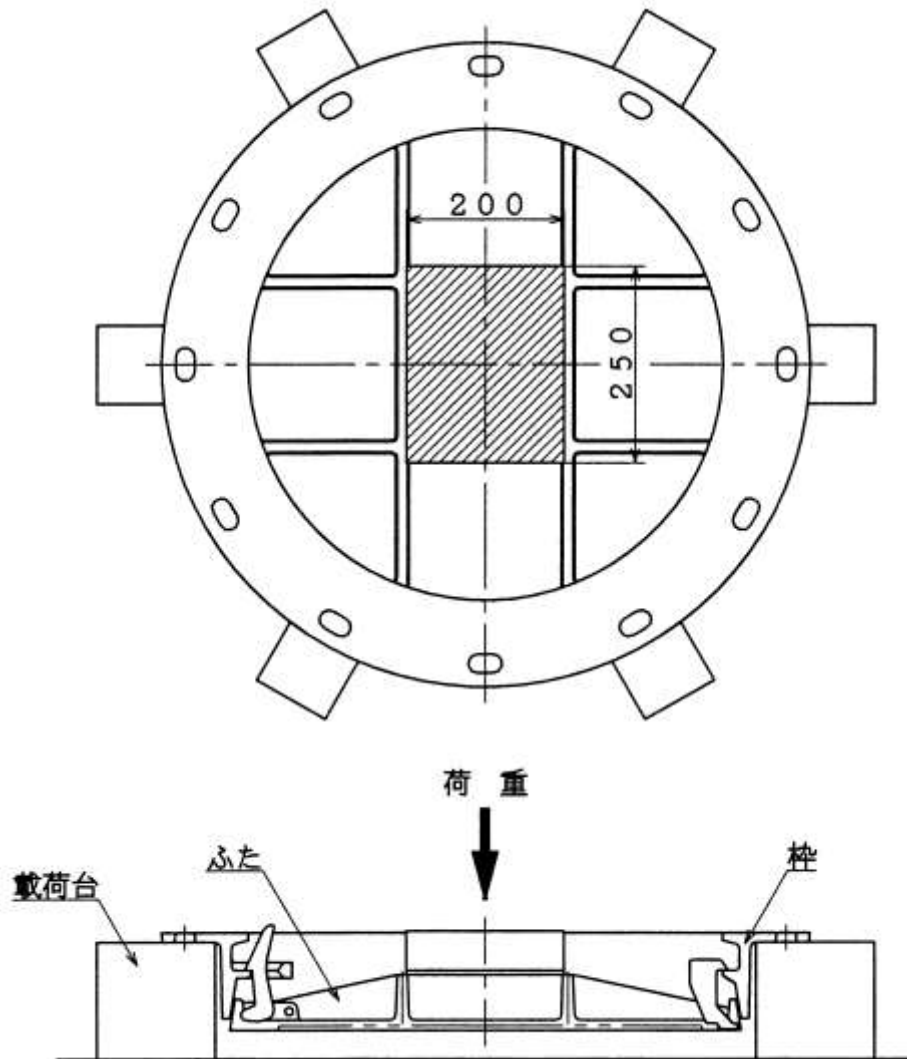


注) 本要領図は、試験治具の取付け方法及び位置関係を示すもので製品の形状を示すものではない。

別図一⑥

耐揚圧強度試験要領図

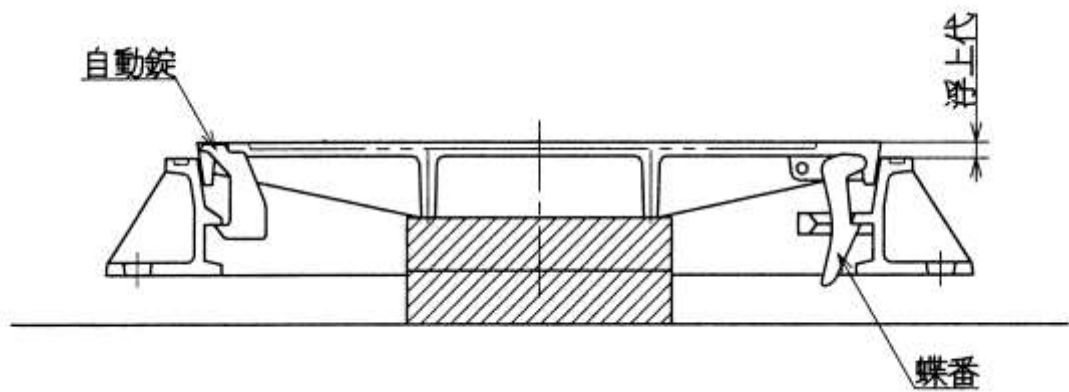
(単位 mm)



注) 本要領図は、試験治具の取付け方法及び位置関係を示すもので製品の形状を示すものではない。

別図一⑦

浮上しろ測定試験要領図

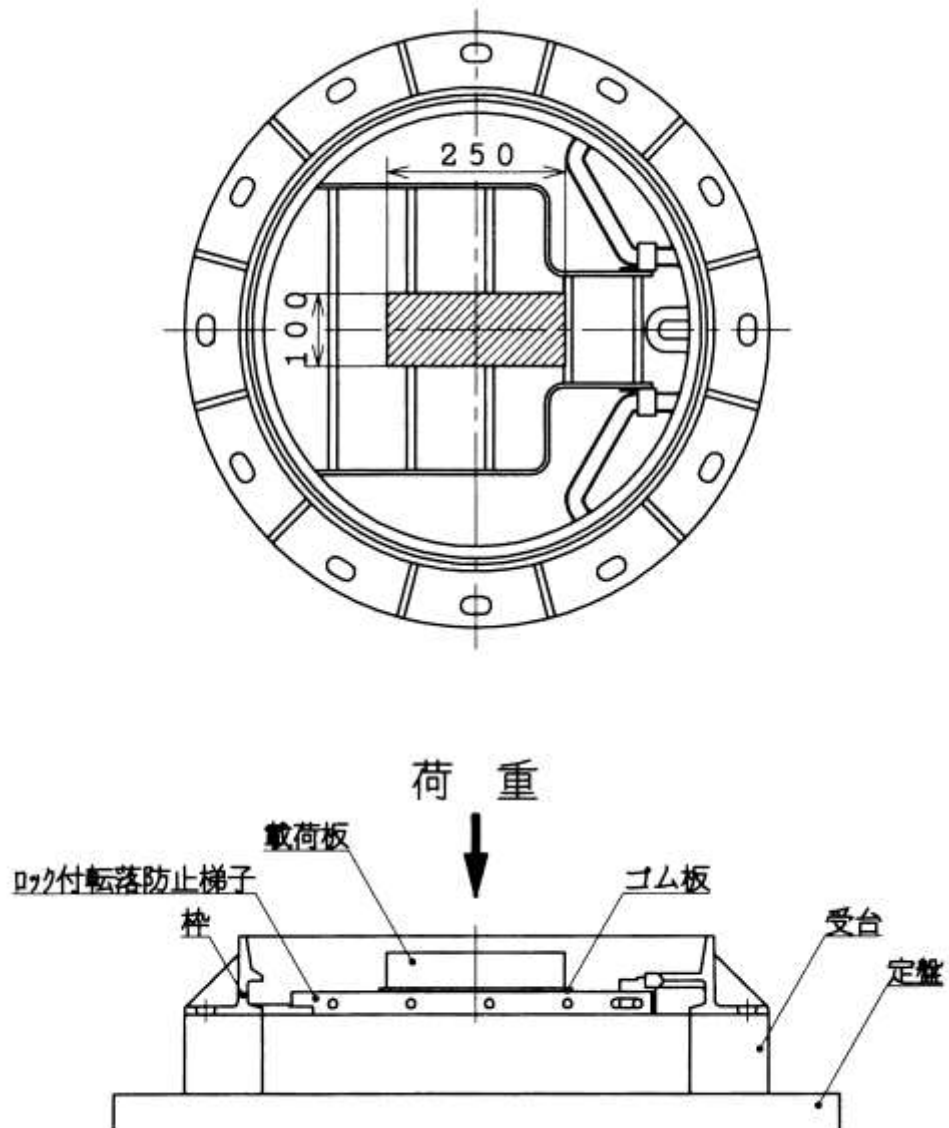


注) 本要領図は、蝶番錠部及び自動錠部の位置関係を示すもので製品の形状を示すものではない。

別図一⑧

耐荷重試験要領図
(転落防止装置)

(単位 mm)

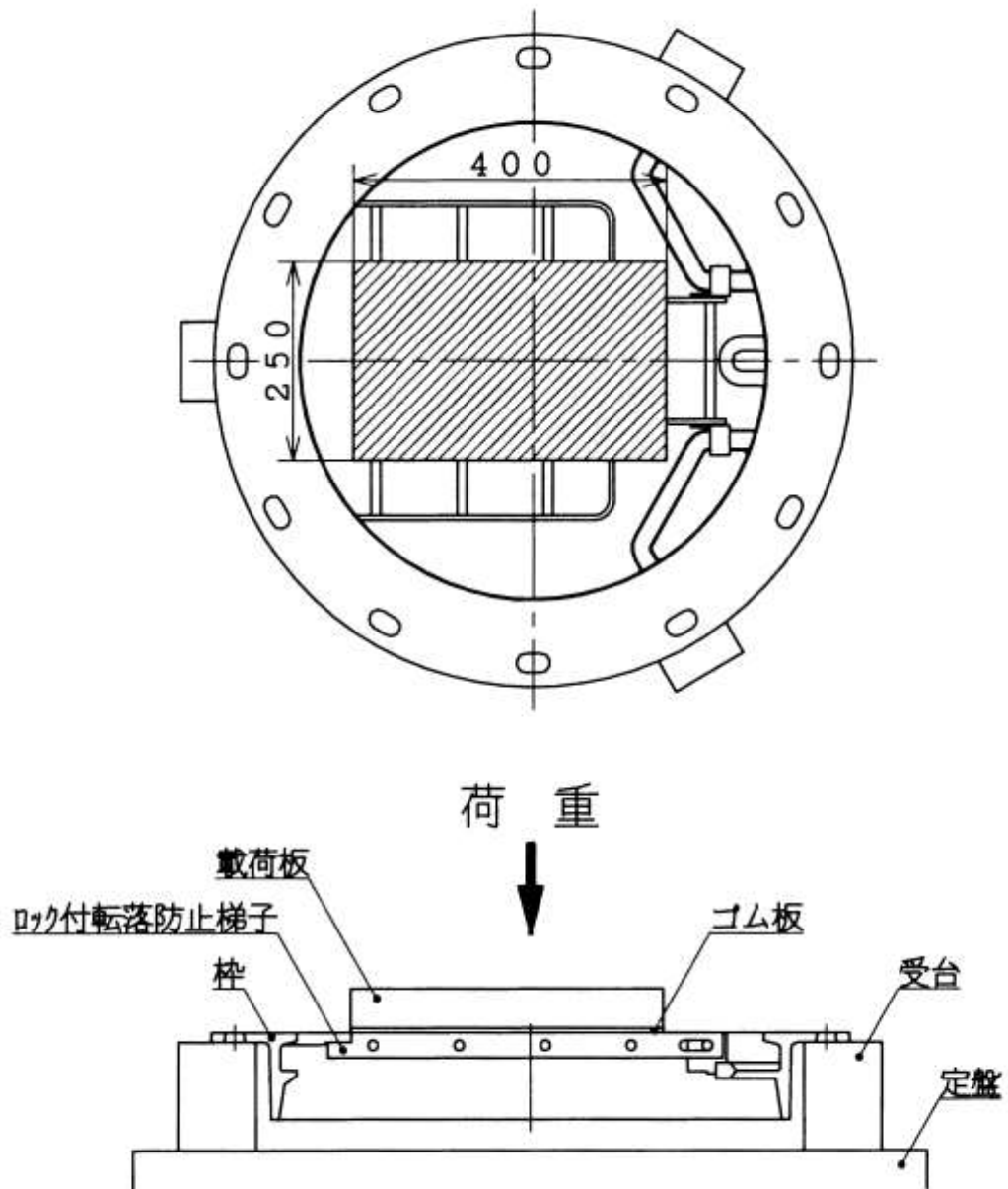


注) 本要領図は、試験治具の取付け方法及び位置関係を示すもので製品の形状を示すものではない。

別図一⑨

耐揚圧荷重強さ試験要領図
(転落防止装置)

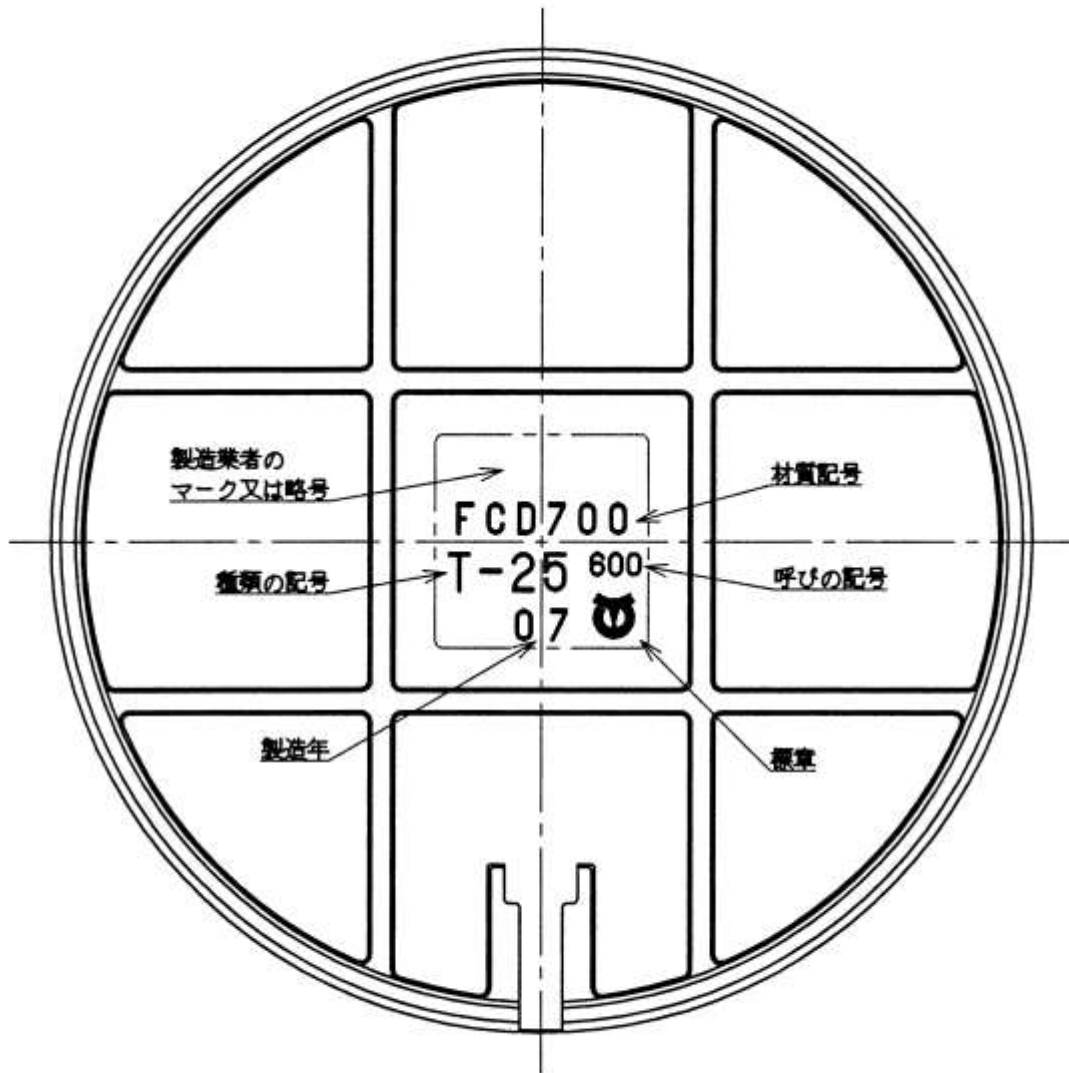
(単位 mm)



注) 本要領図は、試験治具の取付け方法及び位置関係を示すもので製品の形状を示すものではない。

別図一⑩

下水道協会標章及び種類の記号鋳出し配置図



注) 本要領図は、鋳出し文字及び鋳出し配置関係を示すもので製品の形状を示すものではない。